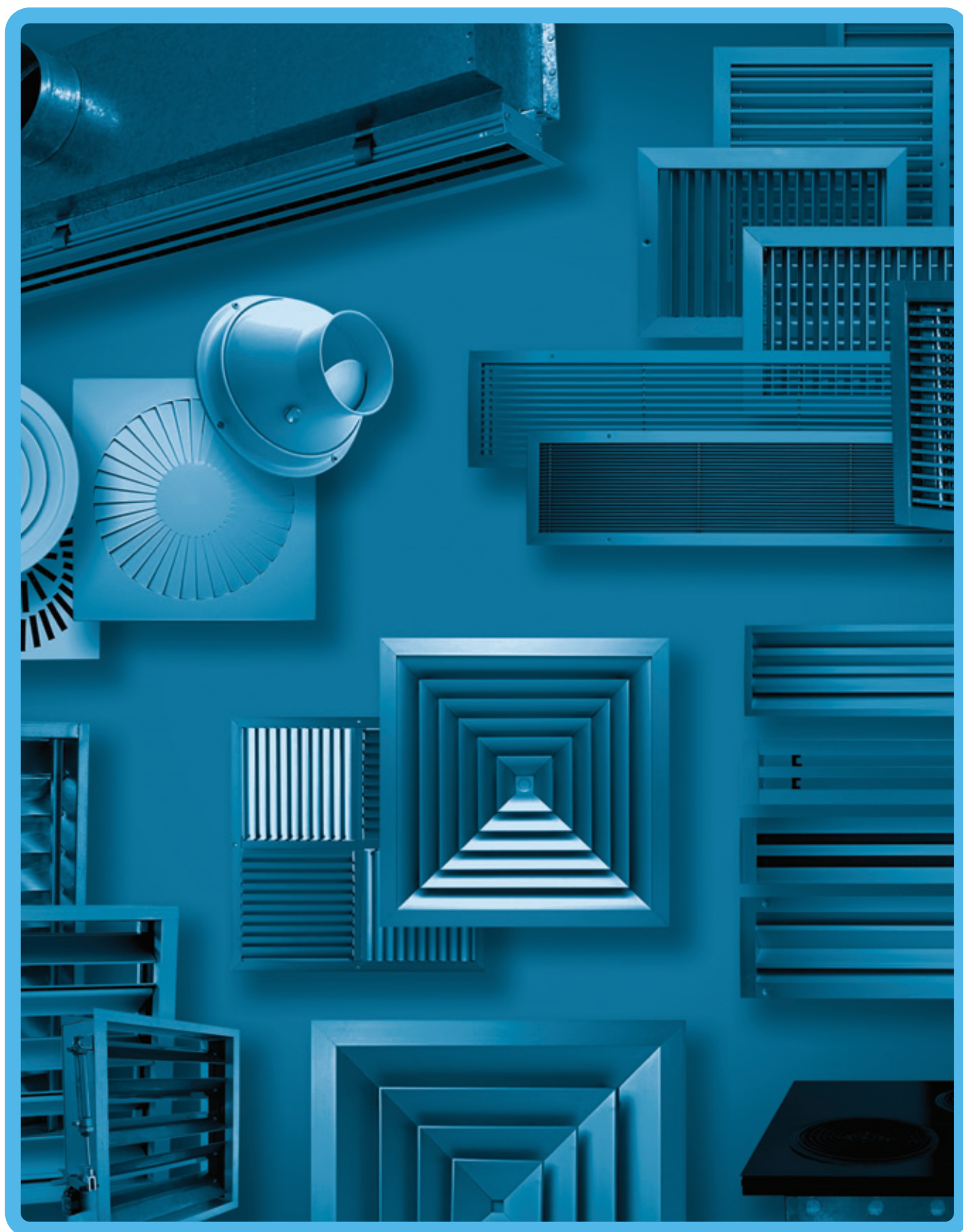
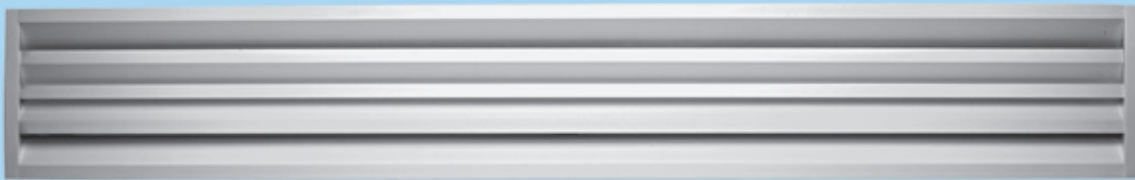


Tropical Difusão de Ar



Difusores Lineares

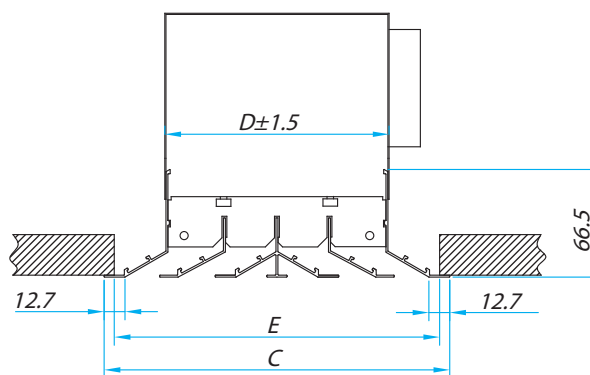
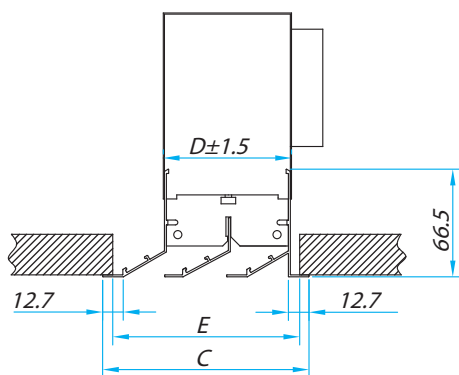
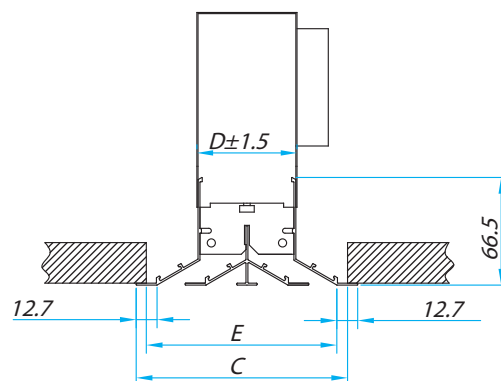
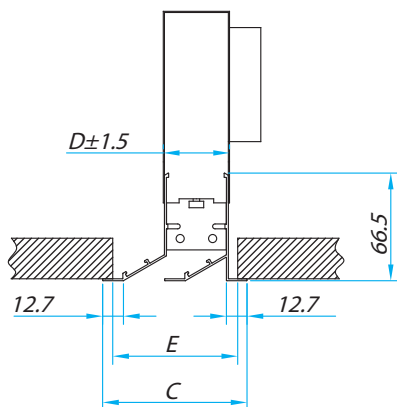
DLP Difusor Linear



- O difusor linear é um difusor de ar de linhas suaves, podendo ser fornecido conforme modelos discriminados na tabela abaixo.
- Material: Alumínio extrudado anodizado na cor natural ou com acabamento em esmalte catalizado.

DLP Difusor Linear

Especificações



Modelo Difusor	C	D	E
DLP1-1	89	46	70
DLP1-2	127	84	108
DLP1-3	165	122	146
DLP1-4	203	160	184
DLP2-2	154	84	136,5
DLP2-4	230	160	213

DLP Difusor Linear

Dados de Seleção e Desempenho

DADOS DE SELEÇÃO E DESEMPENHO													
Compr. mm	Vazão m ³ /h	DLP - 1			DLP - 2			DLP - 3			DLP - 4		
		ΔP	NC	Alcance mín/máx.	ΔP	NC	Alcance mín/máx.	ΔP	NC	Alcance mín/máx.	ΔP	NC	Alcance mín/máx.
450	250										1,0	-	2,4 - 5,2
	350										2,0	-	3,6 - 7,2
	450										3,1	25	4,6 - 9,4
	560										4,9	31	5,5 - 11,5
	660										6,8	35	6,4 - 13,7
	760										9,2	39	7,6 - 15,8
600	85	1,1	-	0,9 - 1,8									
	100	1,5	-	1,5 - 2,1	0,40	-	0,9 - 1,5						
	120	2,0	-	1,5 - 2,7	0,50	-	0,9 - 1,8						
	170	2,8	22	1,8 - 3,0	0,80	-	1,2 - 2,1	0,33	-	0,9 - 1,5			
	200	3,8	27	2,1 - 3,6	1,10	-	1,5 - 2,7	0,50	-	0,9 - 1,8			
	240	5,6	32	2,4 - 3,9	1,50	22	1,8 - 3,0	0,75	-	1,5 - 2,4			
	270				2,00	27	2,1 - 3,3	1,00	22	1,8 - 3,0			
	300				2,80	30	2,4 - 3,6	1,27	25	2,1 - 3,6	1,0	-	3,0 - 6,0
	340							1,50	26	2,4 - 3,9			
	370							2,30	31	2,7 - 4,6			
	400							2,50	34	3,0 - 5,1			
	440							2,80	36	3,3 - 5,7			
	480							3,50	38	3,6 - 6,4			
	600							4,00	40	4,2 - 6,7	2,0	20	
	750										3,2	26	
880										4,9	32		
1000										6,8	36		
900	120	1,1	-	1,2 - 2,1									
	150	1,5	-	1,8 - 2,7	0,40	-	0,9 - 1,8						
	180	2,0	-	2,1 - 3,0	0,50	-	1,2 - 2,4						
	200	2,8	24	2,4 - 3,3	0,75	-	1,5 - 2,7	0,3	-	0,9 - 2,1			
	250	3,8	29	2,7 - 4,6	1,10	-	1,8 - 3,3	0,5	-	1,2 - 2,7			
	275	5,6	34	3,0 - 5,2	1,50	24	2,1 - 3,6	0,7	-	1,8 - 3,0			
	350				2,00	29	2,4 - 4,2	1,0	24	2,1 - 3,6			
	400				2,80	32	3,0 - 4,8	1,2	27	2,4 - 4,2			
	460							1,5	30	2,7 - 4,8			
	510							2,3	33	3,0 - 5,4	1,0	-	3,9 - 6,4
	560							2,5	36	3,6 - 5,7			
	610							2,8	38	3,9 - 6,4			
	660							3,5	40	4,2 - 7,0			
	710							4,0	42	4,6 - 7,6	2,0	22	5,4 - 9,1
	900										3,1	26	7,0 - 11,5
	1100										4,9	32	8,5 - 14,6
	1300										6,8	36	10,3 - 17,3
1500										9,1	42	11,8 - 20,0	
1.200	170	1,1	-	1,5 - 2,7									
	200	1,5	-	1,8 - 3,6	0,40	-	1,2 - 2,1						
	240	2,0	20	2,1 - 3,9	0,50	-	1,2 - 2,4						
	270	2,8	25	2,4 - 3,9	0,75	-	1,5 - 2,7	0,3	-	1,2 - 2,4			
	340	3,8	30	2,7 - 4,9	1,10	20	2,1 - 3,6	0,5	-	1,5 - 3,0			
	400	5,6	34	3,0 - 5,5	1,50	25	2,4 - 4,2	0,7	20	2,1 - 3,6			
	480				2,00	30	2,7 - 4,8	1,0	25	2,4 - 4,2			
	540				2,80	33	3,0 - 5,7	1,2	28	2,7 - 4,8			
	600							1,5	31	3,0 - 5,5			
	680							2,3	34	3,3 - 5,8	1,0	-	3,0 - 6,0
	750							2,5	37	3,9 - 6,4			
	820							2,8	39	4,2 - 7,0			
	880							3,5	41	4,5 - 7,6			
	950							4,0	42	4,9 - 8,5	2,0	23	6,9 - 10,6
	1200										3,1	25	7,9 - 13,7
	1500										4,9	29	9,7 - 16,7
	1770										6,8	39	10,9 - 20,0
2040										9,1	43	13,4 - 23,7	

⊙ NC menor que 20 P = Pressão mmCA Alcance em metros

OBS.: A tropical reserva para si o direito de proceder alterações sem prévio aviso.

DLP Difusor Linear

Códigos para pedido

DLP1 - 1 - 600 - PL - Ø200 - A

DLP1	-	1	-	600	-	PL	-	Ø200	-	A
DLP1 - Uma direção de insuflamento DLP2 - Duas direções de insuflamento		Aberturas 1 / 2 / 3 / 4		Comprimento 450 / 600 / 900 / 1200		Caixa Plenum PL = Plenum Simples PLB = Plenum com registro no bocal		Diâmetro do Bocal		A = Plenum Acoplado NA = Plenum não Acoplado