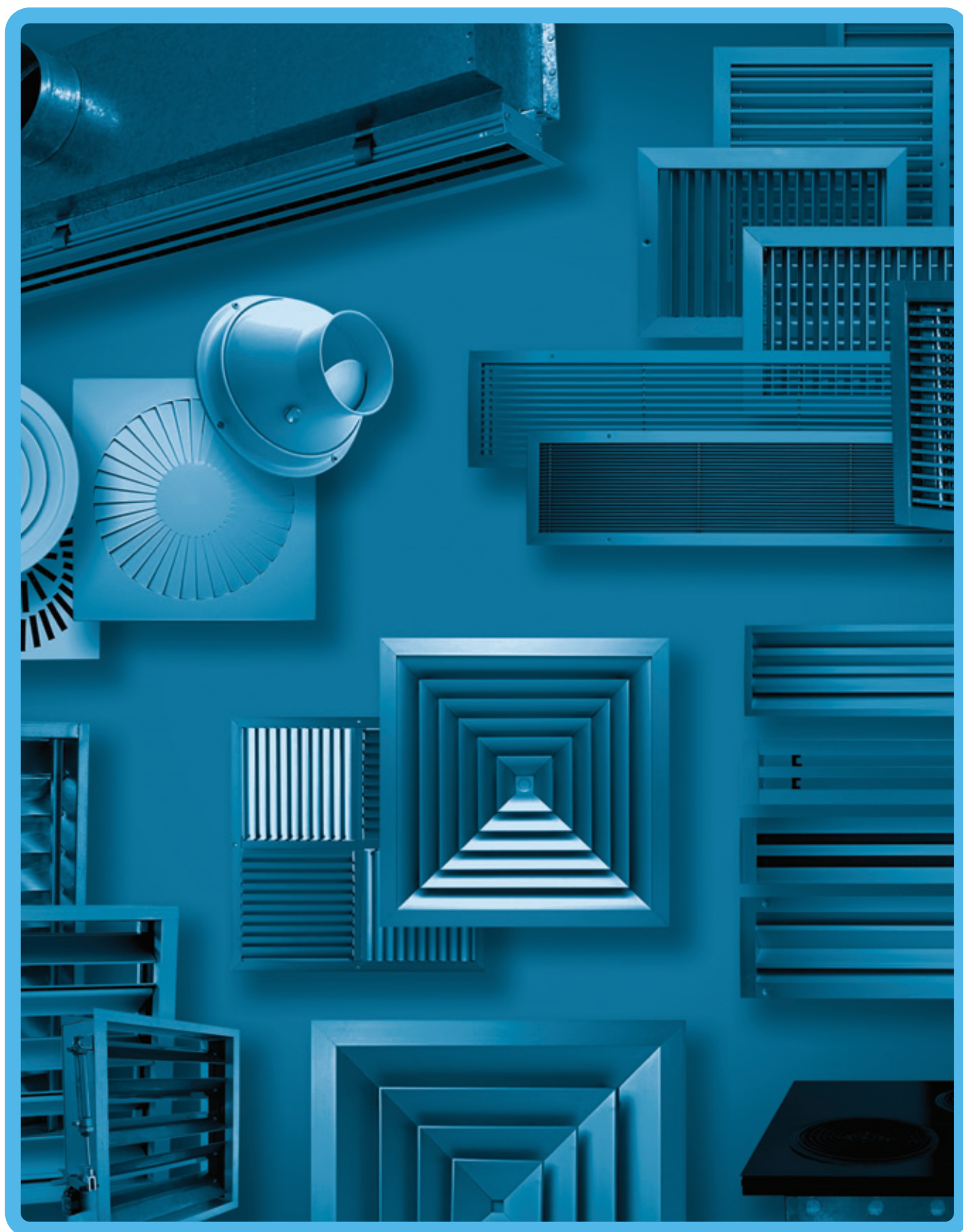


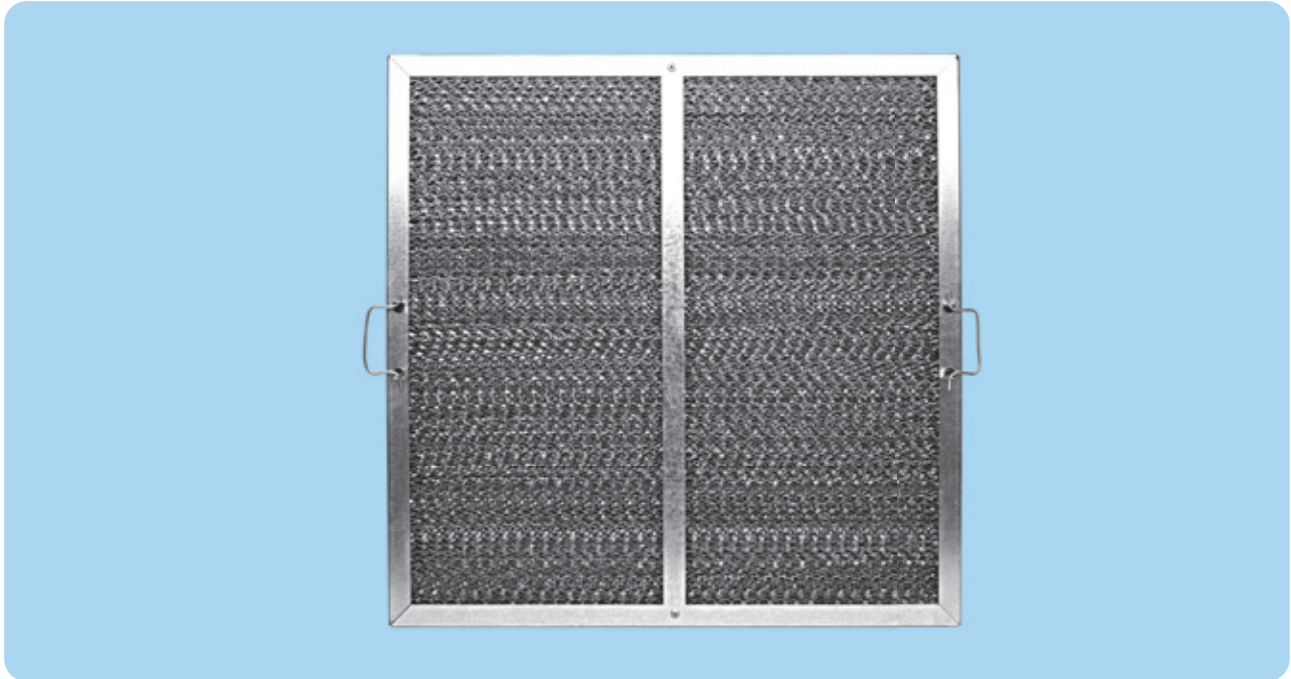
## Tropical Difusão de Ar



**TROPICAL**  
AR SOB CONTROLE

# Filtros

## FM Filtro Metálico



### FM - FILTRO DE AR METÁLICO

#### CONSTRUÇÃO

- Aplicação em condicionadores de ar e lavadores.
- O "design" das superfícies metálicas possibilita que
- Filtragem primária a partícula entre em contato com a película de óleo.
- Tem miolo tipo "colméia".
- Tipo alta capacidade (Tabela ao lado).
- É lavável.
- Baixa resistência ao fluxo de ar (Gráfico ao lado).
- O principal elemento de retenção é óleo viscoso
- Batente e elemento filtrante em alumínio.

#### DADOS TÉCNICOS E MANUTENÇÃO

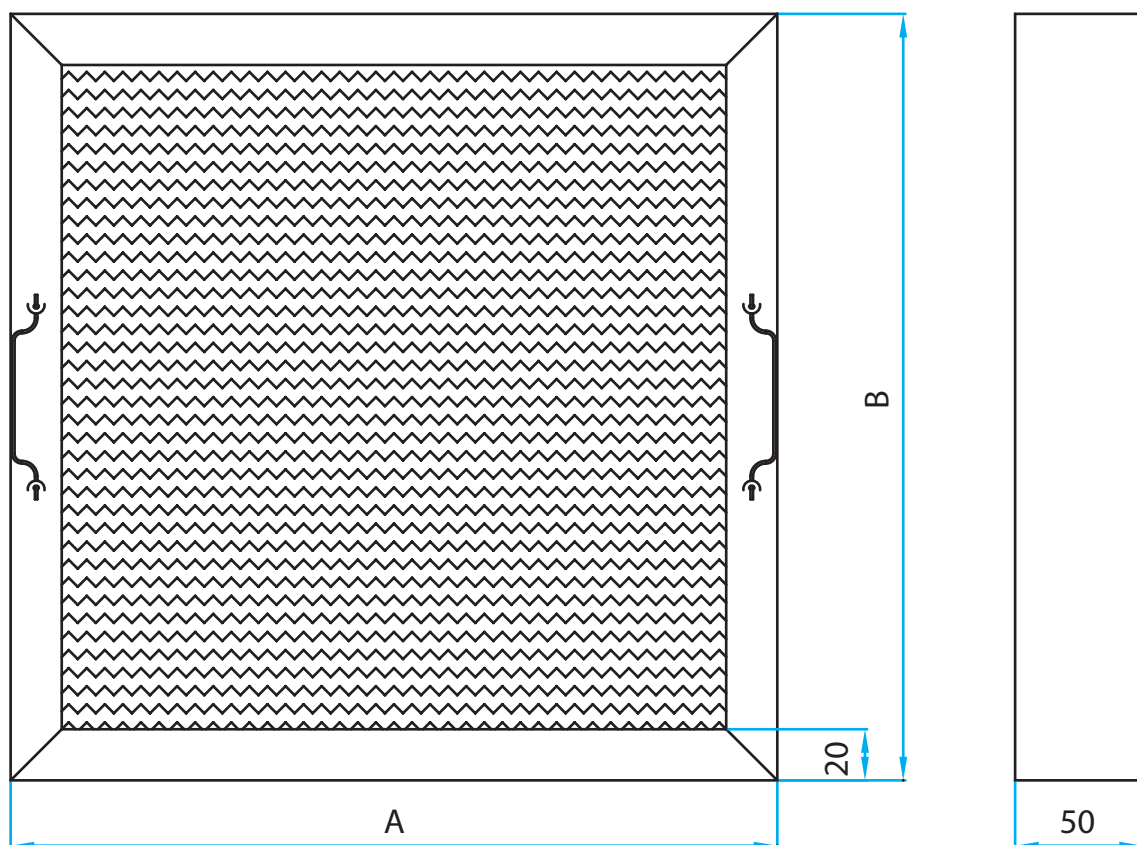
- Eficiência conferida em teste gravitacional.
- Após secagem, embeber em óleo viscoso.
- Classificação conferida NB-10 da ABNT: G1.
- Recomenda-se deixar os filtros em descanso por 12 horas,
- Limpar os elementos filtrantes com água morna e detergente para eliminar o excesso de óleo.
- Enxaguar com água limpa fria corrente.

## FM Filtro Metálico

### Desenho Técnico

OBS.: Quando utilizar os filtros FM (metálicos) na área de cocção, principalmente em coifas, tomar o cuidado para instalar com inclinação adequada, a fim de evitar o gotejamento da gordura retida, sobre a área de cocção. Sugerimos que a inclinação máxima dos filtros não ultrapasse a 45°, a fim de permitir o escoamento da gordura retida para a canaleta da coifa.

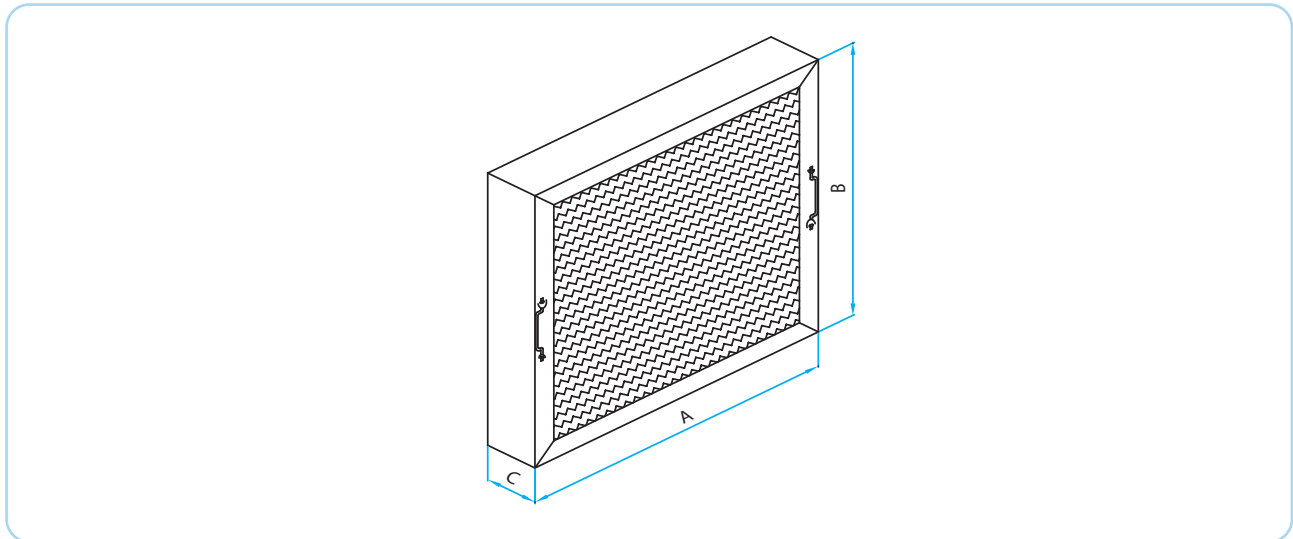
O POSICIONAMENTO PADRÃO DAS ALETAS É NA HORIZONTAL



NOTA: A TROPICAL reserva para si o direito de proceder alterações sem prévio aviso.

## FM Filtro Metálico

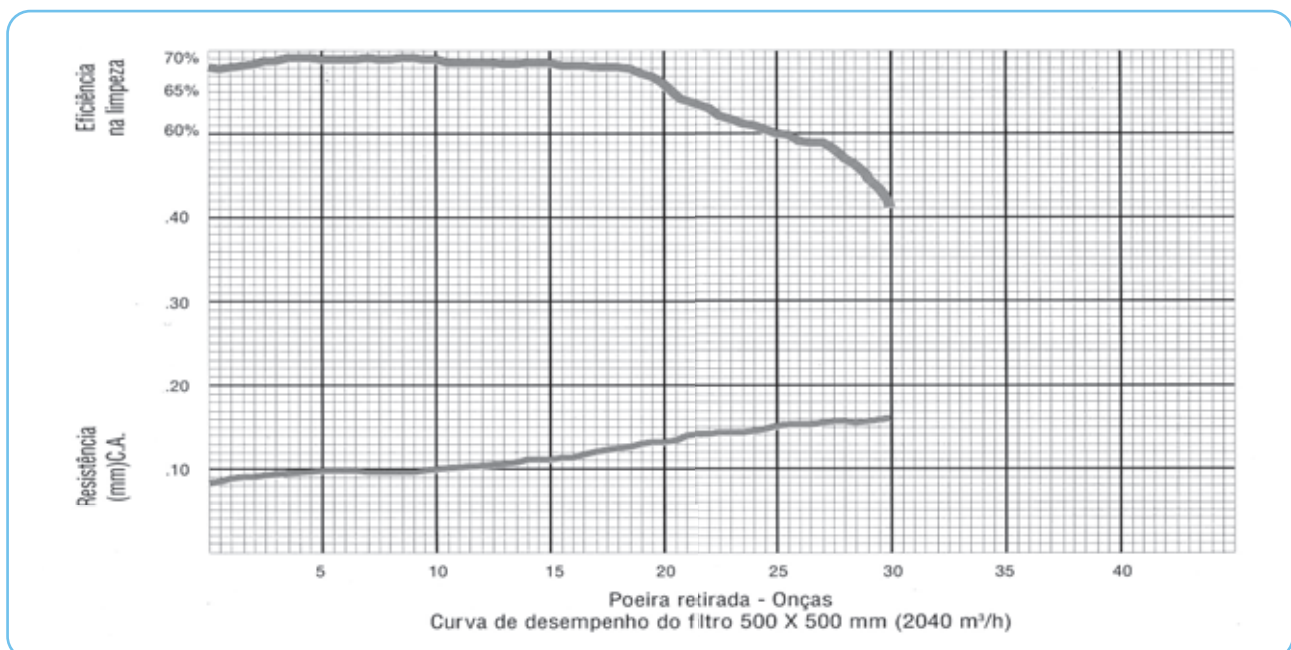
### Dimensões e Capacidades Nominais



**TABELA 1**

DIMENSÃO (mm) A x B x C	CAPACIDADE NOMINAL(m <sup>3</sup> /h)	PERDA DE CARGA INICIAL(mm.C.A)	CAPACIDADE MÁXIMA(m <sup>3</sup> /h)	PERDA DE CARGA FINAL(mm.C.A)
400 x 400 x 50	1270	0,8	1550	2,1
400 x 500 x 50	1580	0,8	1950	2,1
500 x 500 x 50	1980	0,8	2400	2,1
500 x 600 x 50	2380	0,8	2900	2,1

### Gráfico



## FM Filtro Metálico

---

Códigos para pedido

